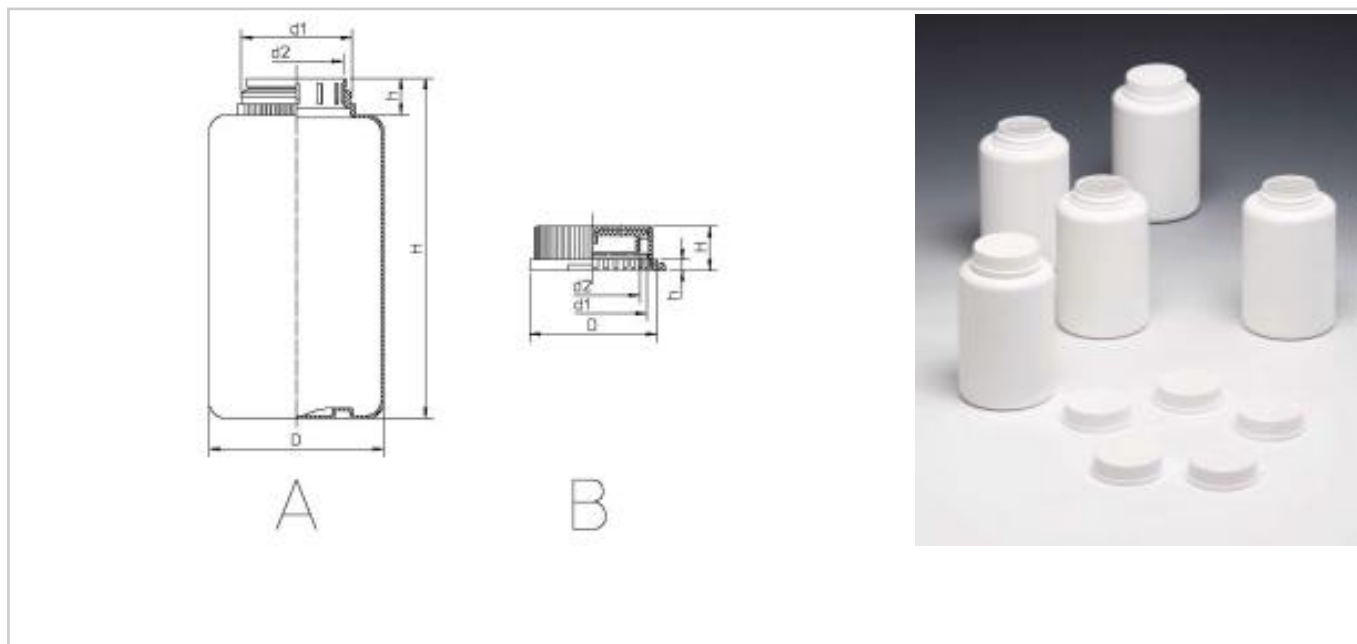


TALCUM PACKAGING



rif	Description	Code	Material	D	d1	d2	H	h	ml
A	Talcum bottle 260 ml	899840560X X	PEHD	59	37,5	31,2	115,0	12,4	260
B	Tamper evident talcum cap	248321600X X	PELD	42,9	37,4	31,7	14,8	3,5	/